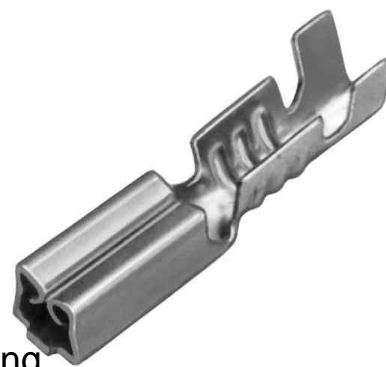


Round plug/flat receptacle 31-945

Allgemeine Informationen

Products_Model	ET0355400
EAN	
Producer	Eao
Producer-Model	31-945
Producer-Typ	31-945
min. Order	
Class	Rund-/Flachsteckverbindung



Technische Informationen

Ausführung
Mit Rastnase
Mit Abgriff
Steckerabmessungen
Isolation
Farbe der Isolation
Werkstoff der Isolation

[Round plug/flat receptacle 31-945 online kaufen](#)