

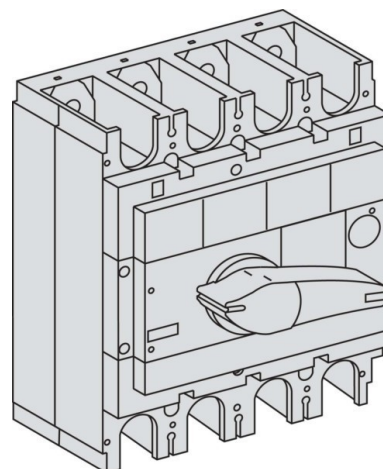
Switch disconnector 31118

Allgemeine Informationen

Products_Model	ET0795788
EAN	3303430311188
Producer	Schneider Electric
Producer-Model	31118
Producer-Typ	31118
min. Order	
Class	Lasttrennschalter

Technische Informationen

Ausführung als Hauptschalter
Ausführung als Wartungs-/Reparaturschalter
Ausführung als Sicherheitsscha
Ausführung als NOT-AUS-Einrichtung
Max. Bemessungsbetriebsspan 600V
Bemessungsdauerstrom I _u 250A
Polzahl
Motorantrieb optional
Motorantrieb integriert
Spannungsauslöser optional
Gerätebauart
Geeignet für Bodenbefestigung
Geeignet für Frontbefestigung 4
Geeignet für Frontbefestigung Zentral
Geeignet für Verteilereinbau
Geeignet für Zwischenbau
Ausführung des Betätigungsele
Verriegelbar
Anschlussart Hauptstromkreis
Schutzart (IP), frontseitig



[Switch disconnector 31118 online kaufen](#)

