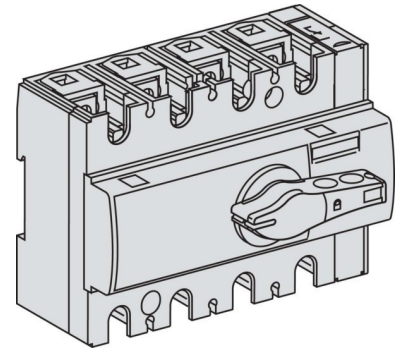


## Switch disconnector 28998

### Allgemeine Informationen

Products_Model	ET0795665
EAN	3303430289982
Producer	Schneider Electric
Producer-Model	28998
Producer-Typ	28998
min. Order	
Class	Lasttrennschalter



### Technische Informationen

Ausführung als Hauptschalter
Ausführung als Wartungs-/Reparaturschalter
Ausführung als Sicherheitsscha
Ausführung als NOT-AUS-Einrichtung
Max. Bemessungsbetriebsspan 600V
Bemessungsdauerstrom Iu 80A
Polzahl
Motorantrieb optional
Motorantrieb integriert
Spannungsauslöser optional
Gerätebauart
Geeignet für Bodenbefestigung
Geeignet für Frontbefestigung 4
Geeignet für Frontbefestigung Zentral
Geeignet für Verteilereinbau
Geeignet für Zwischenbau
Ausführung des Betätigungsele
Verriegelbar
Anschlussart Hauptstromkreis
Schutzart (IP), frontseitig

[Switch disconnector 28998 online kaufen](#)