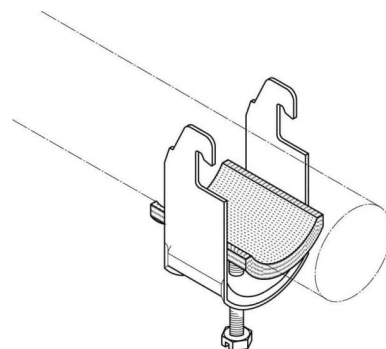


Puk Group Kabelschelle 32-36mm 36/2 AC-IW

Allgemeine Informationen

Artikelnummer	ET0475889
EAN	4040918002426
Hersteller	Puk-Werke
Hersteller-ArtNr	36/2 AC-IW
Hersteller-Typ	36/2 AC-IW
Verpackungseinheit	1 Stück
Artikelklasse	Bügelschelle



Technische Informationen

Spannbereich	32...36mm
Max. Anzahl der Kabel	
Werkstoff Schelle	
Oberfläche Schelle	
Werkstoff Schraube	
Oberfläche Schraube	
Montageart	
Mit Kunststoffwanne	
Mit Metallwanne	

Puk Group Kabelschelle 32-36mm 36/2 AC-IW Spannbereich 32 ...

36mm, Max.

Anzahl der Kabel 2, Werkstoff Schelle Stahl, Oberfläche Schelle feuerverzinkt, Werkstoff Schraube Stahl, Oberfläche Schraube galvanisch/elektrolytisch verzinkt, Montageart Profilschiene, Mit Kunststoffwanne,

[Puk Group Kabelschelle 32-36mm 36/2 AC-IW online kaufen](#)