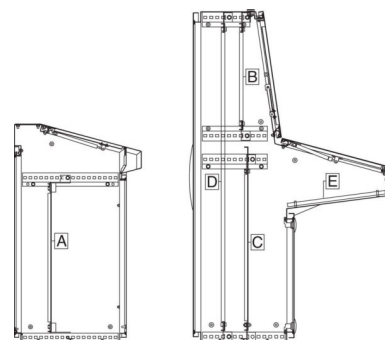


Mounting plate for distribution board 400 mm Steel NSYSPMP40100

Allgemeine Informationen

Products_Model	ET6007540
EAN	3606485132433
Producer	Schneider Electric
Producer-Model	NSYSPMP40100
Producer-Typ	NSYSPMP40100
min. Order	
Class	Montageplatte für Verteilergehäuse



Technische Informationen

Höhe	400mm
Breite	1000mm
Werkstoff	
Oberfläche	
Lochung	

[Mounting plate for distribution board 400 mm Steel NSYSPMP40100 online kaufen](#)