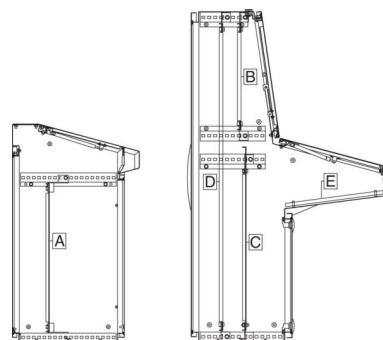


Mounting plate for distribution board 400 mm 800 mm NSYSPMP4080

Allgemeine Informationen

Products_Model	ET6007543
EAN	3606485132471
Producer	Schneider Electric
Producer-Model	NSYSPMP4080
Producer-Typ	NSYSPMP4080
min. Order	
Class	Montageplatte für Verteilergehäuse



Technische Informationen

Höhe	400mm
Breite	800mm
Werkstoff	
Oberfläche	
Lochung	

[Mounting plate for distribution board 400 mm 800 mm NSYSPMP4080 online kaufen](#)

