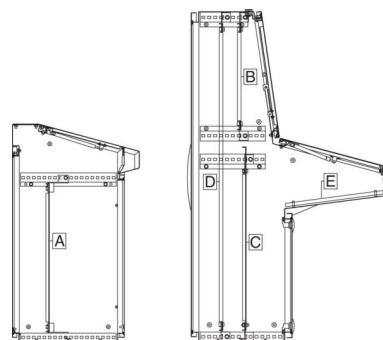


Schneider Electric Teilmontageplatte SF/SM 397x1200mm NSYSPMP401

Allgemeine Informationen

Artikelnummer	ET6007541
EAN	3606485132440
Hersteller	Schneider Electric
Hersteller-ArtNr	NSYSPMP40120
Hersteller-Typ	NSYSPMP40120
Verpackungseinheit	1 Stück
Artikelklasse	Montageplatte für Verteilergehäuse



Technische Informationen

Höhe	400mm
Breite	1200mm
Werkstoff	
Oberfläche	
Lochung	

Schneider Electric Teilmontageplatte SF/SM 397x1200mm NSYSPMP40120
Höhe 400mm, Breite 1200mm, Werkstoff Stahl, Oberfläche verzinkt,

[Schneider Electric Teilmontageplatte SF/SM 397x1200mm NSYSPMP401 online](#)

[kaufen](#)

