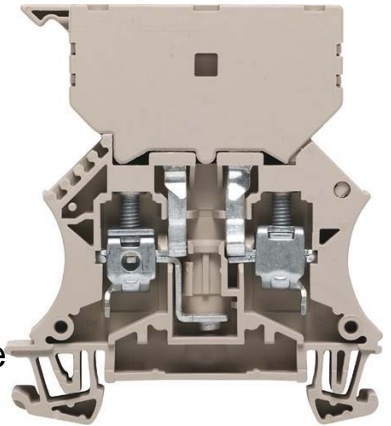


## Fuse terminal block 101400000

### Allgemeine Informationen

Products_Model	ET0455219
EAN	4008190006723
Producer	Weidmüller
Producer-Model	1014000000
Producer-Typ	WSI 6/2 GZ/DEF63
min. Order	
Class	Sicherungs-Reihenklemme



### Technische Informationen

Ausführung elektrischer Anschl

Werkstoff des Isolierkörpers

Breite/Rastermaß 12mm

Farbe

[Fuse terminal block 101400000 online kaufen](#)

