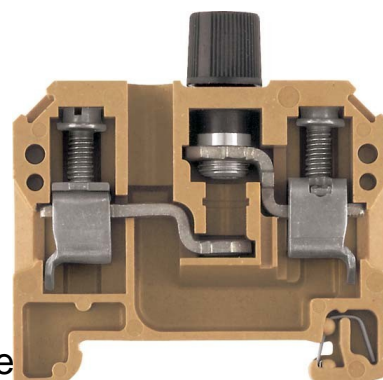


Fuse terminal block G-fuse 5x25 mm Screwable None 0501520000

Allgemeine Informationen

Products_Model	ET0454452
EAN	4008190047801
Producer	Weidmüller
Producer-Model	0501520000
Producer-Typ	SAKS 1/35/G25
min. Order	
Class	Sicherungs-Reihenklemme



Technische Informationen

Ausführung des Sicherungseins	
Ausführung des Sicherungshalters	
Art des Anzeigeelements für die	
Anschließbarer Leiterquerschnitt ohne Aderendhülse	0,5...10mm ²
Anschließbarer Leiterquerschnitt mit Aderendhülse	0,5...10mm ²
Anschließbarer Leiterquerschnitt für 5-polig	0,5...10mm ²
Bemessungsstrom I _n	6.3A
Bemessungsspannung	500V
Ausführung elektrischer Anschl	
Ausführung elektrischer Anschluss	2
Anzahl der Etagen	
Anschlussposition	
Montageart	
Werkstoff des Isolierkörpers	
Breite/Rastermaß	13mm
Höhe bei niedrigstbauender Montage	54mm
Länge	54mm
Abschlussplatte erforderlich	
Farbe	

[Fuse terminal block G-fuse 5x25 mm Screwable None 0501520000 online kaufen](#)