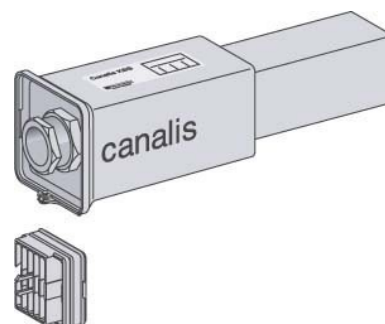


Schneider Electric Speisungseinheiten 40A KBB40ABG4W

Allgemeine Informationen

Artikelnummer	ET0638714
EAN	3606480001109
Hersteller	Schneider Electric
Hersteller-ArtNr	KBB40ABG4W
Hersteller-Typ	KBB40ABG4W
Verpackungseinheit	1 Stück
Artikelklasse	Einspeisekasten für Schienenverteiler



Technische Informationen

Bemessungsstrom bei AC 50 H 40A	
Einspeisungsstelle	
Ausführung	
Polzahl	
Bemessungsspannung bei AC ! 230...400V	
Farbe	
RAL-Nummer	
Schutzart (IP)	
Länge	244mm
Breite	75.5mm
Höhe	75.5mm

Schneider Electric Speisungseinheiten 40A KBB40ABG4W Bemessungsstrom bei AC 50 Hz 40A, Einspeisungsstelle Ende, Ausführung Einzel, Polzahl 4, Bemessungsspannung bei AC 50 Hz 230 ...

400V, Farbe weiß, RAL-Nummer 9003, Schutzart (IP) IP55, Länge 244mm, Breite 75,5mm, Höhe 75,5mm,

[Schneider Electric Speisungseinheiten 40A KBB40ABG4W online kaufen](#)