

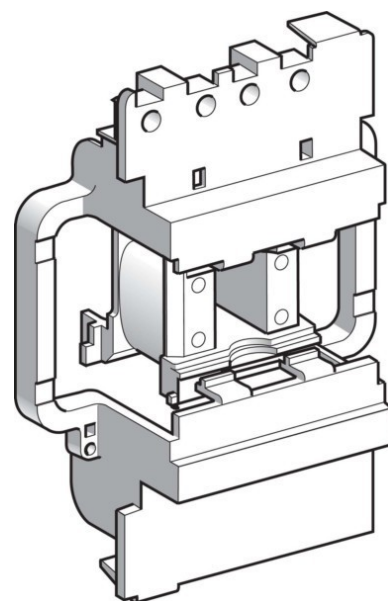
## Coil for relay 220 V LX4D8MD

### Allgemeine Informationen

Products_Model	ET6104142
EAN	3389110868463
Producer	Schneider Electric
Producer-Model	LX4D8MD
Producer-Typ	LX4D8MD
min. Order	
Class	Spule für Schütz

### Technische Informationen

Bemessungssteuerspeisespannr	220...220V
Spannungsart zur Betätigung	



[Coil for relay 220 V LX4D8MD online kaufen](#)

