

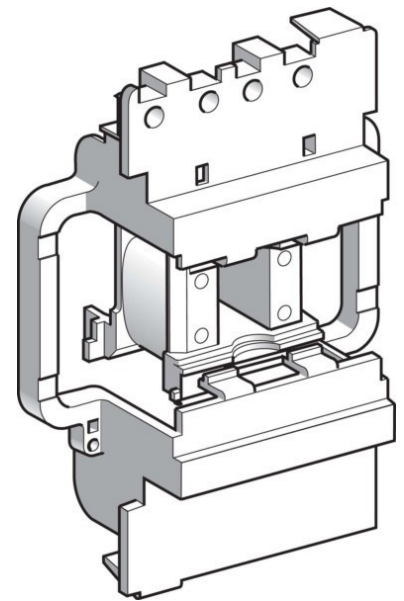
Coil for relay 24 V LX4D8BD

Allgemeine Informationen

Products_Model	ET6104138
EAN	3389110805116
Producer	Schneider Electric
Producer-Model	LX4D8BD
Producer-Typ	LX4D8BD
min. Order	
Class	Spule für Schütz

Technische Informationen

Bemessungssteuerspeisespannr 24...24V
Spannungsart zur Betätigung



[Coil for relay 24 V LX4D8BD online kaufen](#)

