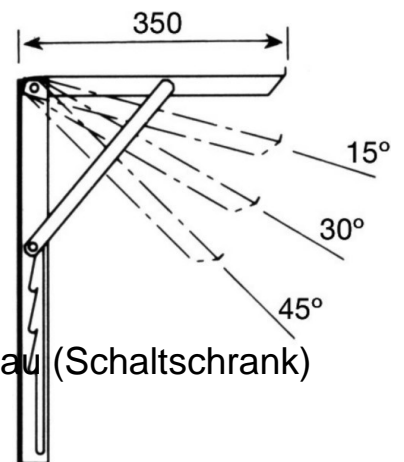


## Component for installation (switchgear cabinet) Other NSYSDT6

### Allgemeine Informationen

Products_Model	ET6007246
EAN	3606485131504
Producer	Schneider Electric
Producer-Model	NSYSDT6
Producer-Typ	NSYSDT6
min. Order	
Class	Komponente für den Ausbau (Schaltschrank)



### Technische Informationen

Ausführung	
Breite	600mm
Tiefe	350mm
Werkstoff	
Farbe	
RAL-Nummer	

[Component for installation \(switchgear cabinet\) Other NSYSDT6 online kaufen](#)