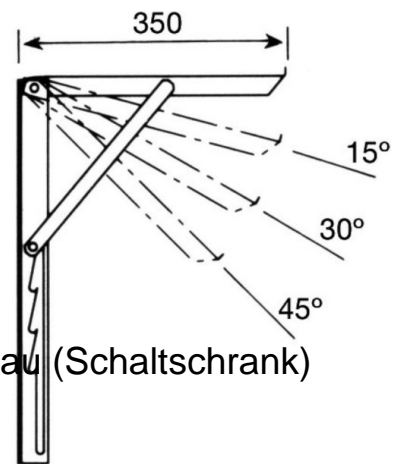


Component for installation (switchgear cabinet) Other NSYSDT5

Allgemeine Informationen

Products_Model	ET6007245
EAN	3606485131498
Producer	Schneider Electric
Producer-Model	NSYSDT5
Producer-Typ	NSYSDT5
min. Order	
Class	Komponente für den Ausbau (Schaltschrank)



Technische Informationen

Ausführung	
Breite	500mm
Tiefe	350mm
Werkstoff	
Farbe	
RAL-Nummer	

[Component for installation \(switchgear cabinet\) Other NSYSDT5 online kaufen](#)