

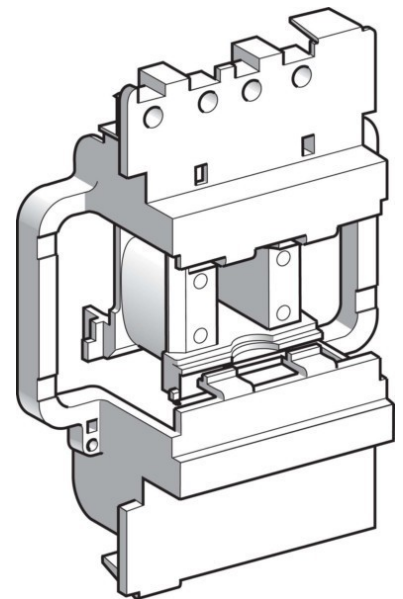
Coil for relay 400 V 400 V LX1D8V7

Allgemeine Informationen

| | |
|----------------|--------------------|
| Products_Model | ET6104056 |
| EAN | 3389110868432 |
| Producer | Schneider Electric |
| Producer-Model | LX1D8V7 |
| Producer-Typ | LX1D8V7 |
| min. Order | |
| Class | Spule für Schütz |

Technische Informationen

| | |
|-----------------------------|---------------------|
| Bemessungssteuerspeisespann | 400...400V |
| Bemessungssteuerspeisespann | 400...400V AC 60 Hz |
| Spannungsart zur Betätigung | |



[Coil for relay 400 V 400 V LX1D8V7 online kaufen](#)

