

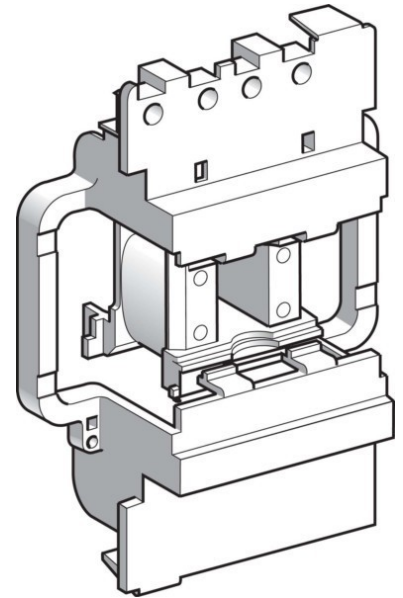
## Coil for relay 480 V LX1D8T7

### Allgemeine Informationen

Products_Model	ET6104053
EAN	3389110898378
Producer	Schneider Electric
Producer-Model	LX1D8T7
Producer-Typ	LX1D8T7
min. Order	
Class	Spule für Schütz

### Technische Informationen

Bemessungssteuerspeisespannr	480...480V
Spannungsart zur Betätigung	



[Coil for relay 480 V LX1D8T7 online kaufen](#)

