

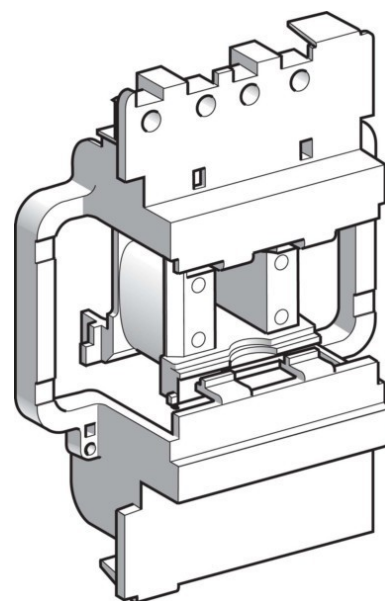
## Schneider Electric Schützspule 440V 50/60 LX1D8R7

### Allgemeine Informationen

|                    |                    |
|--------------------|--------------------|
| Artikelnummer      | ET6104051          |
| EAN                | 3389110894837      |
| Hersteller         | Schneider Electric |
| Hersteller-ArtNr   | LX1D8R7            |
| Hersteller-Typ     | LX1D8R7            |
| Verpackungseinheit | 1 Stück            |
| Artikelklasse      | Spule für Schütz   |

### Technische Informationen

|  |            |
|--|------------|
| Bemessungssteuerspeisespannr                   | 440...440V |
| Bemessungssteuerspeisespannung Us bei AC 60 Hz | 440...440V |
| Spannungsart zur Betätigung                    | AC         |



Schneider Electric Schützspule 440V 50/60 LX1D8R7  
 Bemessungssteuerspeisespannung Us bei AC 50 Hz 440 ...

440V, Bemessungssteuerspeisespannung Us bei AC 60 Hz 440 ...

440V, Spannungsart zur Betätigung AC,

[Schneider Electric Schützspule 440V 50/60 LX1D8R7 online kaufen](#)