

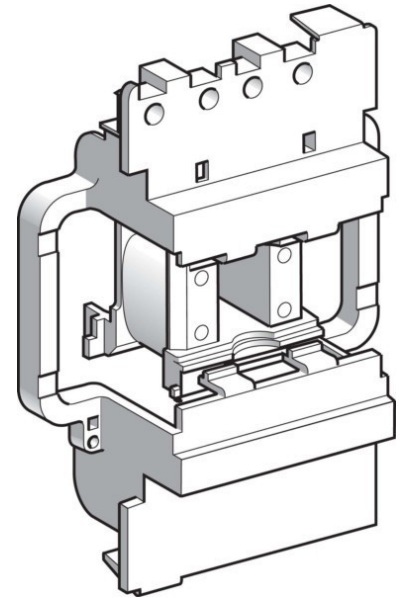
## Coil for relay 230 V LX1D8P7

### Allgemeine Informationen

Products_Model	ET6104050
EAN	3389110868395
Producer	Schneider Electric
Producer-Model	LX1D8P7
Producer-Typ	LX1D8P7
min. Order	
Class	Spule für Schütz

### Technische Informationen

Bemessungssteuerspeisespannr	230...230V
Spannungsart zur Betätigung	



[Coil for relay 230 V LX1D8P7 online kaufen](#)

