

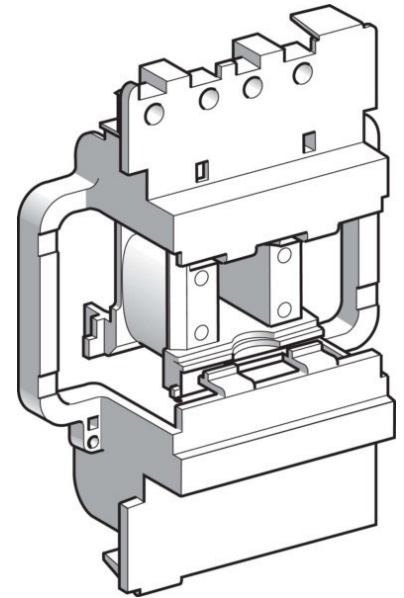
Coil for relay 415 V 415 V LX1D8N7

Allgemeine Informationen

Products_Model	ET6104048
EAN	3389118355255
Producer	Schneider Electric
Producer-Model	LX1D8N7
Producer-Typ	LX1D8N7
min. Order	
Class	Spule für Schütz

Technische Informationen

Bemessungssteuerspeisespann	415...415V
Bemessungssteuerspeisespann	415...415V AC 60 Hz
Spannungsart zur Betätigung	



[Coil for relay 415 V 415 V LX1D8N7 online kaufen](#)

