

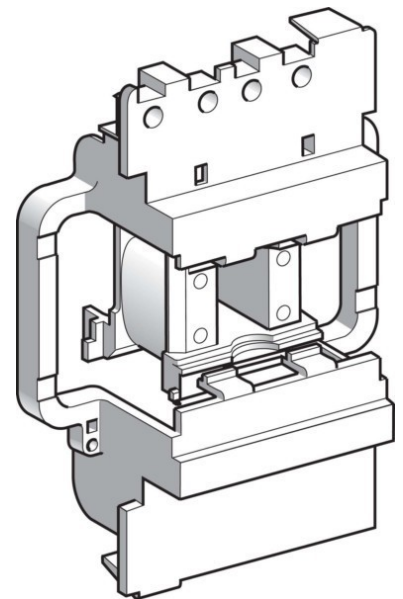
Coil for relay 220 V 220 V LX1D8M7

Allgemeine Informationen

Products_Model	ET6104047
EAN	3389110804850
Producer	Schneider Electric
Producer-Model	LX1D8M7
Producer-Typ	LX1D8M7
min. Order	
Class	Spule für Schütz

Technische Informationen

Bemessungssteuerspeisespann	220...220V
Bemessungssteuerspeisespannung	220...220V AC 60 Hz
Spannungsart zur Betätigung	



[Coil for relay 220 V 220 V LX1D8M7 online kaufen](#)

