

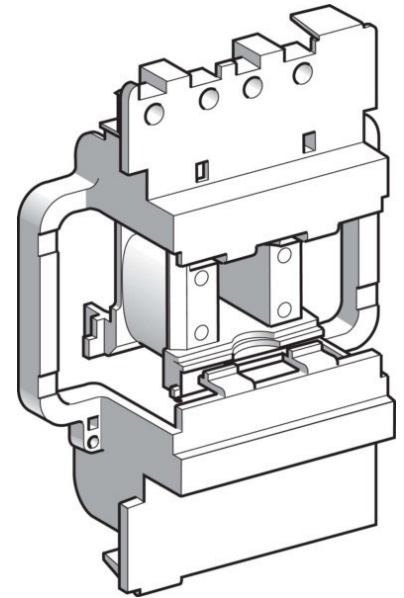
## Coil for relay 220 V LX1D8M5

### Allgemeine Informationen

Products_Model	ET6104046
EAN	3389110804843
Producer	Schneider Electric
Producer-Model	LX1D8M5
Producer-Typ	LX1D8M5
min. Order	
Class	Spule für Schütz

### Technische Informationen

Bemessungssteuerspeisespannr	220...220V
Spannungsart zur Betätigung	



[Coil for relay 220 V LX1D8M5 online kaufen](#)

