

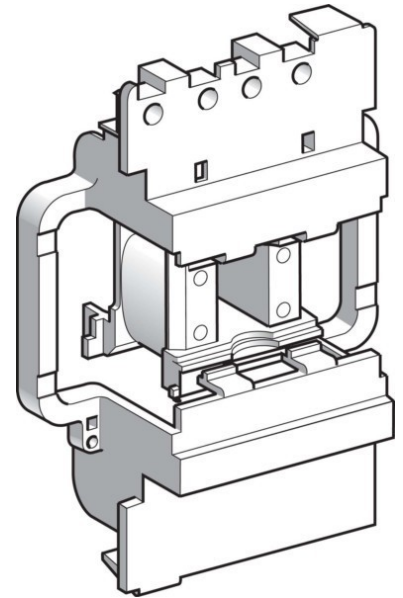
Coil for relay 120 V 120 V LX1D8G7

Allgemeine Informationen

Products_Model	ET6104045
EAN	3389110880458
Producer	Schneider Electric
Producer-Model	LX1D8G7
Producer-Typ	LX1D8G7
min. Order	
Class	Spule für Schütz

Technische Informationen

Bemessungssteuerspeisespann	120...120V
Bemessungssteuerspeisespannung	120...120V AC 60 Hz
Spannungsart zur Betätigung	



[Coil for relay 120 V 120 V LX1D8G7 online kaufen](#)

