

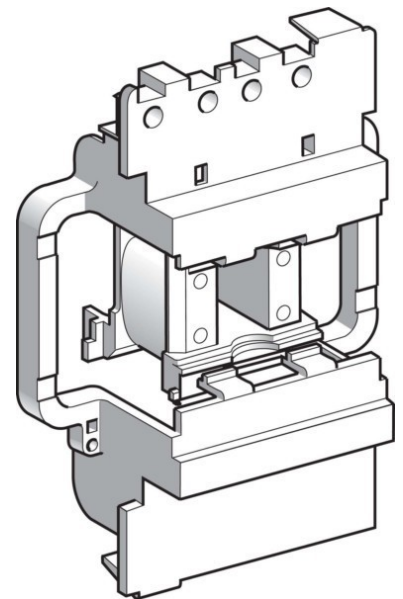
Coil for relay 115 V 115 V LX1D8FE7

Allgemeine Informationen

Products_Model	ET6104043
EAN	3389110894820
Producer	Schneider Electric
Producer-Model	LX1D8FE7
Producer-Typ	LX1D8FE7
min. Order	
Class	Spule für Schütz

Technische Informationen

Bemessungssteuerspeisespann	115...115V
Bemessungssteuerspeisespannung	115 V 115V AC 60 Hz
Spannungsart zur Betätigung	



[Coil for relay 115 V 115 V LX1D8FE7 online kaufen](#)

