

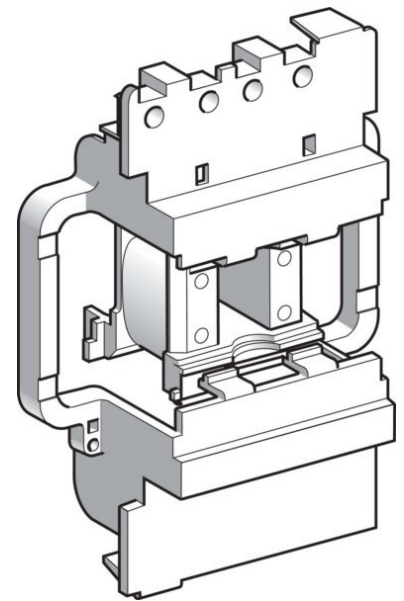
Coil for relay 110 V 110 V LX1D8F7

Allgemeine Informationen

Products_Model	ET6104041
EAN	3389110864755
Producer	Schneider Electric
Producer-Model	LX1D8F7
Producer-Typ	LX1D8F7
min. Order	
Class	Spule für Schütz

Technische Informationen

Bemessungssteuerspeisespann	110...110V
Bemessungssteuerspeisespannung	110...110V AC 60 Hz
Spannungsart zur Betätigung	



[Coil for relay 110 V 110 V LX1D8F7 online kaufen](#)