

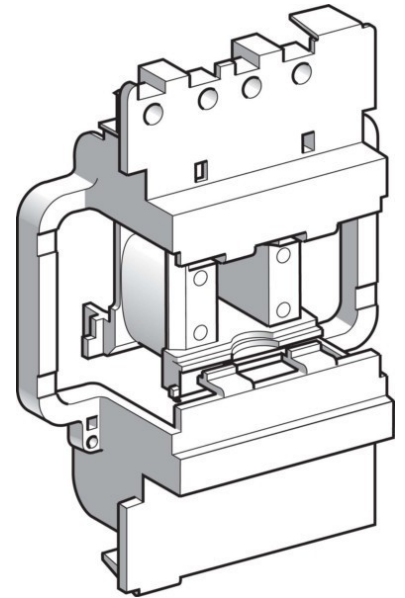
Coil for relay 48 V LX1D8E7

Allgemeine Informationen

Products_Model	ET6104038
EAN	3389110868371
Producer	Schneider Electric
Producer-Model	LX1D8E7
Producer-Typ	LX1D8E7
min. Order	
Class	Spule für Schütz

Technische Informationen

Bemessungssteuerspeisespannr 48...48V
Spannungsart zur Betätigung



[Coil for relay 48 V LX1D8E7 online kaufen](#)

