

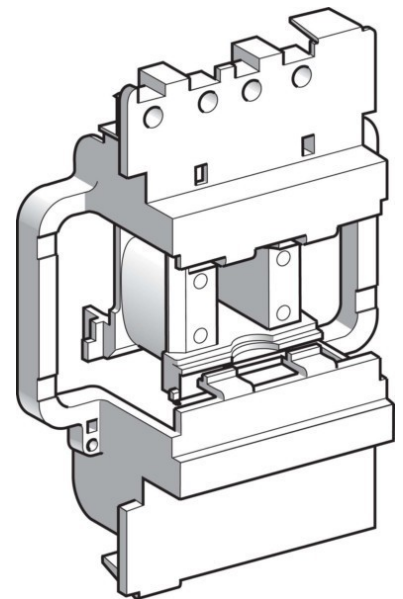
Coil for relay 24 V 24 V LX1D8B7

Allgemeine Informationen

Products_Model	ET6104036
EAN	3389110868357
Producer	Schneider Electric
Producer-Model	LX1D8B7
Producer-Typ	LX1D8B7
min. Order	
Class	Spule für Schütz

Technische Informationen

Bemessungssteuerspeisespannr	24...24V
Bemessungssteuerspeisespannung bei AC 60 Hz	24...24V
Spannungsart zur Betätigung	



[Coil for relay 24 V 24 V LX1D8B7 online kaufen](#)