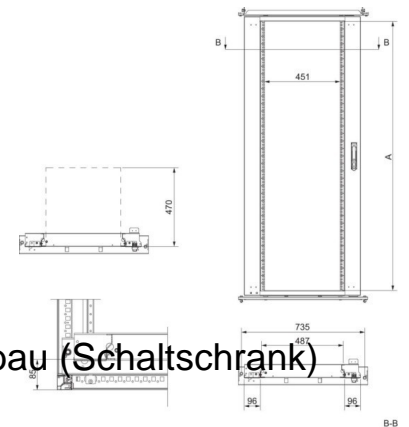


Component for installation (switchgear cabinet) 800 mm NSYRSWC36

Allgemeine Informationen

Products_Model	ET6007213
EAN	3606480067259
Producer	Schneider Electric
Producer-Model	NSYRSWC36
Producer-Typ	NSYRSWC36
min. Order	
Class	Komponente für den Ausbau (Schaltschrank)



Technische Informationen

Ausführung	
Breite	800mm
Höhe	1800mm
Werkstoff	
Farbe	
RAL-Nummer	

[Component for installation \(switchgear cabinet\) 800 mm NSYRSWC36 online kaufen](#)

