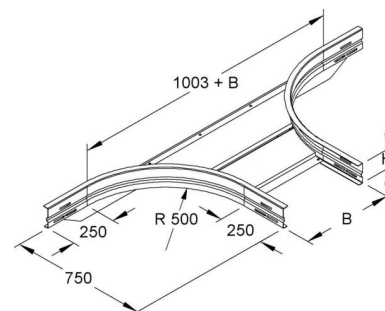


Add-on tee for cable tray WRTAR 105.300 F

Allgemeine Informationen

Products_Model	ET5411230
EAN	4013339950041
Producer	Niadax
Producer-Model	WRTAR 105.300 F
Producer-Typ	WRTAR 105.300 F
min. Order	
Class	Anbau-Abzweigstück für Kabelrinne



Technische Informationen

Kabelrinnenhöhe	105mm
Kabelrinnen-Abgangsbreite	305mm
Innenradius	500mm
NATO-Lochbild	
Ausführung	
Weitspann-Ausführung	
Geeignet für Funktionserhalt	
Werkstoff	
Rostfreier Stahl, gebeizt	
Werkstoffgüte	
Oberfläche	
Farbe	

[Add-on tee for cable tray WRTAR 105.300 F online kaufen](#)