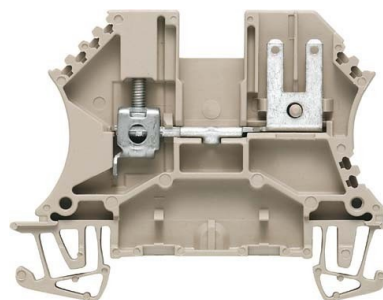


## Feed-through terminal block 1021800000

### Allgemeine Informationen

Products_Model	ET0407787
EAN	4008190046811
Producer	Weidmüller
Producer-Model	1021800000
Producer-Typ	WDU 2.5 F 2X2.8
min. Order	
Class	Durchgangs-Reihenklemme



### Technische Informationen

Anschließbarer Leiterquerschnitt	0.5...4mm <sup>2</sup>	Aderendhülse
Anschließbarer Leiterquerschnitt	0.5...2.5mm <sup>2</sup>	mit Aderendhülse
Anschließbarer Leiterquerschnitt	0.5...4mm <sup>2</sup>	
Anschließbarer Leiterquerschnitt	1.5...4mm <sup>2</sup>	schraubfähig
Bemessungsstrom I <sub>n</sub>	12A	
Bemessungsspannung	500V	
Ausführung elektrischer Anschl		
Ausführung elektrischer Anschluss	2	
Anzahl der Etagen		
Anzahl der Klemmstellen je Etage		
Montageart		
Werkstoff des Isolierkörpers		
Betriebstemperatur	-50...120°C	
Brennbarkeitsklasse des Isolierstoffs nach UL 94		
Breite/Rastermaß	5.1mm	
Höhe bei niedrigstbauender Montage	16.25mm	
Länge	60mm	
Explosionsgeprüfte Ausführung 'Ex e'		
Abschlussplatte erforderlich		
Farbe		
Etagen intern gebrückt		

[Feed-through terminal block 1021800000 online kaufen](#)