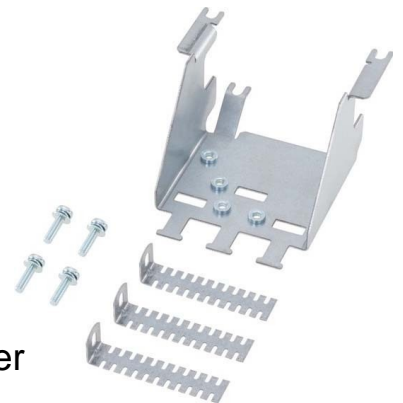


## Accessories for frequency controller Other 6SL32661AD000VA0

### Allgemeine Informationen

Products_Model	ET6204155
EAN	6940408103191
Producer	Siemens Indus.Sector
Producer-Model	6SL32661AD000VA0
Producer-Typ	6SL3266-1AD00-0VA0
min. Order	
Class	Zubehör für Frequenzregler



### Technische Informationen

Art des Zubehörs

[Accessories for frequency controller Other 6SL32661AD000VA0 online kaufen](#)

