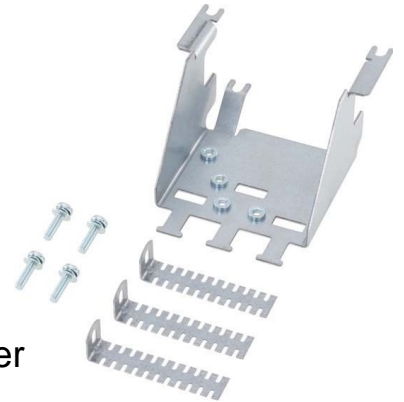


Accessories for frequency controller Other 6SL32661AC000VA0

Allgemeine Informationen

Products_Model	ET6204154
EAN	6940408103184
Producer	Siemens Indus.Sector
Producer-Model	6SL32661AC000VA0
Producer-Typ	6SL3266-1AC00-0VA0
min. Order	
Class	Zubehör für Frequenzregler



Technische Informationen

Art des Zubehörs

[Accessories for frequency controller Other 6SL32661AC000VA0 online kaufen](#)

