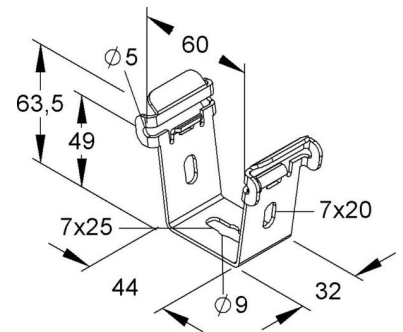


Mounting plate for cable protection tubes GTUT 50 S

Allgemeine Informationen

Products_Model	ET5410841
EAN	4013339058815
Producer	Niadax
Producer-Model	GTUT 50 S
Producer-Typ	GTUT 50 S
min. Order	
Class	Montagematerial für Kabeltragsystem



Technische Informationen

Werkstoff	
Rostfreier Stahl, gebeizt	
Werkstoffgüte	
Oberfläche	
Farbe	

[Mounting plate for cable protection tubes GTUT 50 S online kaufen](#)

