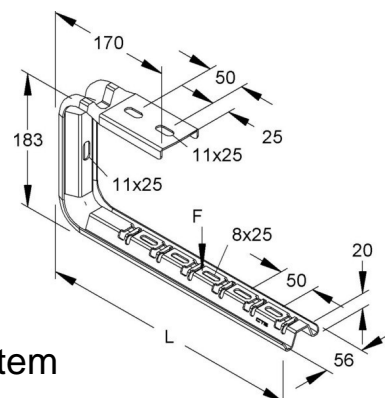


Niadax Gitterrinnen-Tragkonsole 183x365mm GTTKSU 300 S

Allgemeine Informationen

Artikelnummer	ET5410835
EAN	4013339058761
Hersteller	Niadax
Hersteller-ArtNr	GTTKSU 300 S
Hersteller-Typ	GTTKSU 300 S
Verpackungseinheit	1 Stück
Artikelklasse	Ausleger für Kabeltragsystem



Technische Informationen

Länge	365mm
Breite	56mm
Höhe	183mm
Geeignet für Kabeltragsystembreite	100...300mm
Ausführung	
Winkel	90...90°
Tragfähigkeit	0.5kN
Geeignet für Funktionserhalt	
Werkstoff	
Rostfreier Stahl, gebeizt	
Werkstoffgüte	
Oberfläche	
Farbe	

Niadax Gitterrinnen-Tragkonsole 183x365mm GTTKSU 300 S Länge 365mm, Breite 56mm, Höhe 183mm, Geeignet für Kabeltragsystembreite 100 ...

300mm, Ausführung Wandausleger, Winkel 90 ...

90°, Tragfähigkeit 0,5kN, Werkstoff Stahl, Werkstoffgüte PVC, Oberfläche bandverzinkt, Farbe ohne,

[Niedax Gitterrinnen-Tragkonsole 183x365mm GTTKSU 300 S online kaufen](#)

