

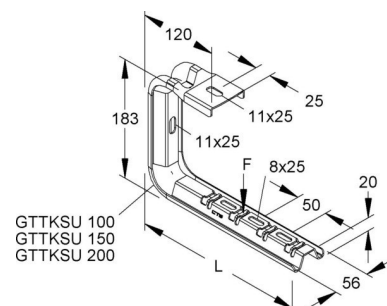
Bracket for cable support system GTTKSU 200 S

Allgemeine Informationen

Products_Model	ET5410833
EAN	4013339058747
Producer	Niadax
Producer-Model	GTTKSU 200 S
Producer-Typ	GTTKSU 200 S
min. Order	
Class	Ausleger für Kabeltragsystem

Technische Informationen

Länge	265mm
Breite	56mm
Höhe	183mm
Geeignet für Kabeltragsystembreite	100...200mm
Ausführung	
Winkel	90...90°
Tragfähigkeit	0.81kN
Geeignet für Funktionserhalt	
Werkstoff	
Rostfreier Stahl, gebeizt	
Werkstoffgüte	
Oberfläche	
Farbe	



[Bracket for cable support system GTTKSU 200 S online kaufen](#)