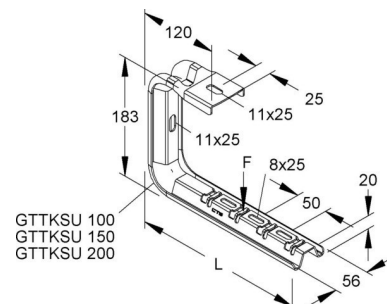


Bracket for cable support system GTTKSU 150 S

Allgemeine Informationen

Products_Model	ET5410831
EAN	4013339058723
Producer	Niadax
Producer-Model	GTTKSU 150 S
Producer-Typ	GTTKSU 150 S
min. Order	
Class	Ausleger für Kabeltragsystem



Technische Informationen

Länge	215mm
Breite	56mm
Höhe	183mm
Geeignet für Kabeltragsystembreite	400...150mm
Ausführung	
Winkel	90...90°
Tragfähigkeit	1kN
Geeignet für Funktionserhalt	
Werkstoff	
Rostfreier Stahl, gebeizt	
Werkstoffgüte	
Oberfläche	
Farbe	

[Bracket for cable support system GTTKSU 150 S online kaufen](#)