

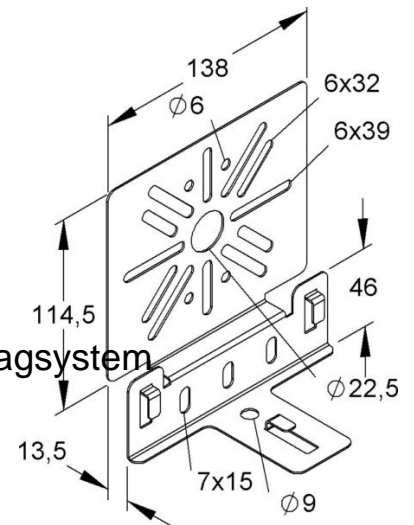
Mounting plate for cable protection tubes GTMP 135 S

Allgemeine Informationen

Products_Model	ET5410771
EAN	4013339058242
Producer	Niadax
Producer-Model	GTMP 135 S
Producer-Typ	GTMP 135 S
min. Order	
Class	Montageplatte für Kabeltragsystem

Technische Informationen

Plattenhöhe	114.5mm
Plattenbreite	138mm
Befestigungsart	
Werkstoff	
Rostfreier Stahl, gebeizt	
Werkstoffgüte	
Oberfläche	



[Mounting plate for cable protection tubes GTMP 135 S online kaufen](#)