

Under voltage coil 220 V 259581

Allgemeine Informationen

Products_Model	ET0784236
EAN	4015082595814
Producer	Eaton (Moeller)
Producer-Model	259581
Producer-Typ	NZM1-XUHIVL220-250DC
min. Order	
Class	Unterspannungsauslöser

Technische Informationen

Bemessungssteuerspeisespannr 220...250V

Spannungsart zur Betätigung

Ausführung des elektrischen Ar

Anzahl der Kontakte als Schließer

Anzahl der Kontakte als Öffner

Anzahl der Kontakte als Wechsler

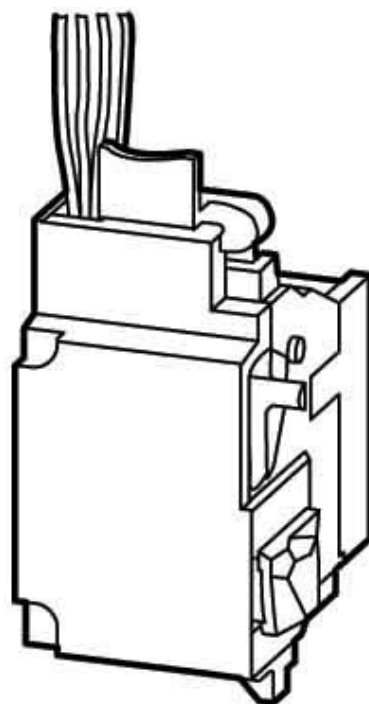
Verzögert

Geeignet für Leistungsschalter

Geeignet für Lastschalter

Geeignet für Motorschutzschalter

Geeignet für Überlastrelais



[Under voltage coil 220 V 259581 online kaufen](#)