

## Under voltage coil 12 V 259479

### Allgemeine Informationen

Products_Model	ET0784220
EAN	4015082594794
Producer	Eaton (Moeller)
Producer-Model	259479
Producer-Typ	NZM1-XUL12DC
min. Order	
Class	Unterspannungsauslöser

### Technische Informationen

Bemessungssteuerspeisespann 12...12V

Spannungsart zur Betätigung

Ausführung des elektrischen Ar

Anzahl der Kontakte als Schließer

Anzahl der Kontakte als Öffner

Anzahl der Kontakte als Wechsler

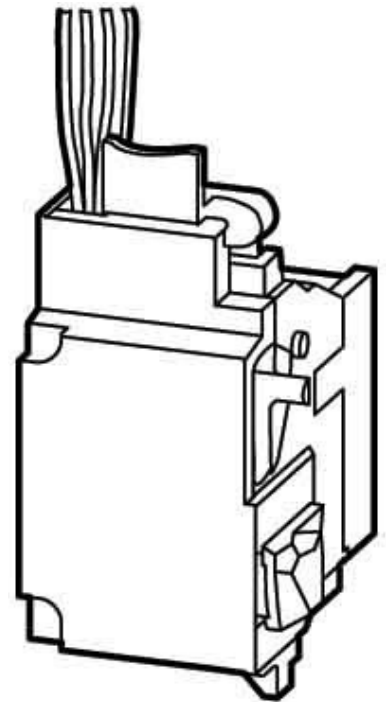
Verzögert

Geeignet für Leistungsschalter

Geeignet für Lastschalter

Geeignet für Motorschutzschalter

Geeignet für Überlastrelais



[Under voltage coil 12 V 259479 online kaufen](#)