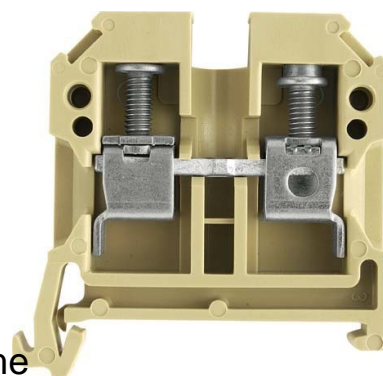


Weidmüller Durchgangsklemme SAK 6/35 PA

Allgemeine Informationen

Artikelnummer	ET0454322
EAN	4008190134648
Hersteller	Weidmüller
Hersteller-ArtNr	0380560000
Hersteller-Typ	SAK 6/35 PA
Verpackungseinheit	100 Stück
Artikelklasse	Durchgangs-Reihen-klemme



Technische Informationen

Anschließbarer Leiterquerschnitt	0,5...10mm ²	Aderendhülse
Anschließbarer Leiterquerschnitt	0,5...10mm ²	feindrätig
Bemessungsstrom In	41A	
Bemessungsspannung	800V	
Ausführung elektrischer Anschluss	1 Schraubanschluss	
Ausführung elektrischer Anschluss	2 Schraubanschluss	
Anschlussposition	seitlich	
Anzahl der Etagen	1	
Anzahl der Klemmstellen je Etage	2	
Montageart	Einseitig	
Werkstoff des Isolierkörpers	PA66	
Brennbarkeitsklasse des Isolierstoffs nach UL 94	UL94V0	
Breite/Rastermaß	8mm	
Höhe bei niedrigstbauender Montage	11,5mm	
Länge	40mm	
Explosionsgeprüfte Ausführung 'Ex e'	nein	
Abschlussplatte erforderlich	nein	
Farbe	gelb	
Etagen intern gebrückt	nein	

Weidmüller Durchgangsklemme SAK 6/35 PA Anschließbarer Leiterquerschnitt feindrätig ohne Aderendhülse 0,5 ...

10mm², Anschließbarer Leiterquerschnitt eindrätig 0,5 ...

10mm², Bemessungsstrom In 41A, Bemessungsspannung 800V, Ausführung elektrischer Anschluss 1 Schraubanschluss, Ausführung elektrischer Anschluss 2 Schraubanschluss, Anschlussposition seitlich, Anzahl der Etagen 1, Anzahl der

Klemmstellen je Etage 2, Montageart Hutschiene 35 mm, Werkstoff des Isolierkörpers Thermoplast, Brennbarkeitsklasse des Isolierstoffs nach UL 94 V2, Breite/Rastermaß 8mm, Höhe bei niedrigstbauender Montageart 51,5mm, Länge 40mm, Abschlussplatte erforderlich, Farbe beige,

[Weidmüller Durchgangsklemme SAK 6/35 PA online kaufen](#)

