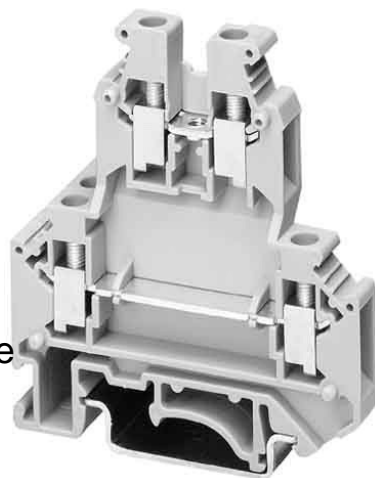


Phoenix Contact Doppelstockklemme 0,2-4qmm gn-ge UKK 5-PE

Allgemeine Informationen

Artikelnummer	ET0458448
EAN	4017918068356
Hersteller	Phoenix Contact
Hersteller-ArtNr	2774211
Hersteller-Typ	UKK 5-PE
Verpackungseinheit	1 Stück
Artikelklasse	Schutzleiter-Reihenklemme



Technische Informationen

PEN-Funktion möglich	
Anschließbarer Leiterquerschnitt	0,2...4mm ²
Anschließbarer Leiterquerschnitt	0,2...4mm ²
Anschließbarer Leiterquerschnitt	0,2...4mm ²
Ausführung elektrischer Anschluss	1
Ausführung elektrischer Anschl	
Anschlussposition	
Anzahl der Etagen	
Anzahl der Klemmstellen je Etage	
Montageart	
Werkstoff des Isolierkörpers	
Brennbarkeitsklasse des Isolier	
Breite/Rastermaß	6.2mm
Höhe bei niedrigstbauender Mo	67mm
Länge	56mm
Abschlussplatte erforderlich	
Farbe	

Phoenix Contact Doppelstockklemme 0,2-4qmm gn-ge UKK 5-PE Anschließbarer Leiterquerschnitt feindrätig ohne Aderendhülse 0,2 ...

4mm², Anschließbarer Leiterquerschnitt feindrätig mit Aderendhülse 0,25 ...

4mm², Anschließbarer Leiterquerschnitt eindrätig 0,2 ...

4mm², Anschließbarer Leiterquerschnitt mehrdrätig 0,2 ...

4mm², Ausführung elektrischer Anschluss 1 Schraubanschluss, Ausführung elektrischer Anschluss 2 Schraubanschluss, Anschlussposition seitlich, Anzahl der Etagen 2, Anzahl der Klemmstellen je Etage 2, Montageart Hutschiene 35 mm, Werkstoff des Isolierkörpers Thermoplast, Brennbarkeitsklasse des Isolierstoffs nach UL 94 V2, Breite/Rastermaß 6,2mm, Höhe bei niedrigstbauender Montageart 67mm, Länge 56mm, Farbe grün/gelb,

[Phoenix Contact Doppelstockklemme 0,2-4qmm gn-ge UKK 5-PE online kaufen](#)

