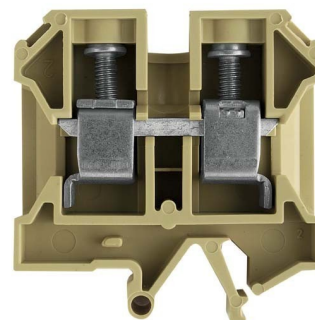


Feed-through terminal block 4 mm² 4 mm² 2.5 mm² 0271060000

Allgemeine Informationen

Products_Model	ET0454314
EAN	4008190078324
Producer	Weidmüller
Producer-Model	0271060000
Producer-Typ	SAK 16
min. Order	
Class	Durchgangs-Reihenklemme



Technische Informationen

Anschließbarer Leiterquerschnitt	4...16mm ²	Leiterschleife
Anschließbarer Leiterquerschnitt	4...16mm ²	Leiterschleife mit Aderendhülse
Anschließbarer Leiterquerschnitt	2.5...10mm ²	
Bemessungsstrom I _n	76A	
Bemessungsspannung	1000V	
Ausführung elektrischer Anschluss	1	
Ausführung elektrischer Anschl		
Anschlussposition		
Anzahl der Etagen		
Anzahl der Klemmstellen je Etage		
Montageart		
Werkstoff des Isolierkörpers		
Brennbarkeitsklasse des Isolier		
Breite/Rastermaß	12mm	
Höhe bei niedrigstbauender Mo	57.5mm	
Länge	50mm	
Explosionsgeprüfte Ausführung		
Abschlussplatte erforderlich		
Farbe		
Etagen intern gebrückt		

[Feed-through terminal block 4 mm² 4 mm² 2.5 mm² 0271060000 online kaufen](#)