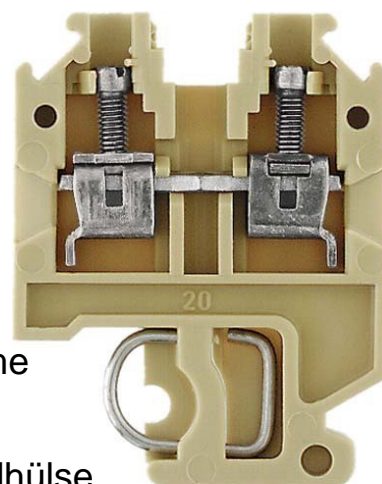


Feed-through terminal block 0.5 mm² 0.5 mm² 0215560000

Allgemeine Informationen

Products_Model	ET0454297
EAN	4008190163433
Producer	Weidmüller
Producer-Model	0215560000
Producer-Typ	SAKD 2.5N
min. Order	
Class	Durchgangs-Reihenklemme



Technische Informationen

Anschließbarer Leiterquerschnitt	0.5...4mm ²	Endhülse
Anschließbarer Leiterquerschnitt	0.5...4mm ²	mit Aderendhülse
Anschließbarer Leiterquerschnitt	0.5...4mm ²	SAKD 2.5N 021556
Bemessungsstrom In	24A	
Bemessungsspannung	500V	
Ausführung elektrischer Anschluss	1	
Ausführung elektrischer Anschl		
Anschlussposition		
Anzahl der Etagen		
Anzahl der Klemmstellen je Etage		
Montageart		
Werkstoff des Isolierkörpers		
Brennbarkeitsklasse des Isolier		
Breite/Rastermaß	5mm	
Höhe bei niedrigstbauender Mo	43.5mm	
Länge	32.5mm	
Explosionsgeprüfte Ausführung		
Abschlussplatte erforderlich		
Farbe		
Etagen intern gebrückt		

[Feed-through terminal block 0.5 mm² 0.5 mm² 0215560000 online kaufen](#)