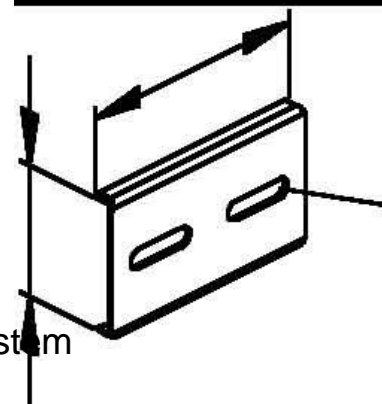


## Connector for cable support system Longitudinal joint KLVB 60/4

### Allgemeine Informationen

Products_Model	ET0411597
EAN	4013339346707
Producer	Niadax
Producer-Model	KLVB 60/4
Producer-Typ	KLVB 60/4
min. Order	
Class	Verbinder für Kabeltragsystem



### Technische Informationen

Ausführung	
Gelenkverbinder horizontal	
Gelenkverbinder vertikal	
Verbindungsart	
Geeignet für Gitterrinne	
Geeignet für Kabelleiter	
Geeignet für Kabelrinne	
Geeignet für Kabeltragsystemhöhe	60mm
Länge	110mm
Geeignet für Funktionserhalt	
Werkstoff	
Rostfreier Stahl, gebeizt	
Werkstoffgüte	
Oberfläche	
Farbe	

[Connector for cable support system Longitudinal joint KLVB 60/4 online kaufen](#)