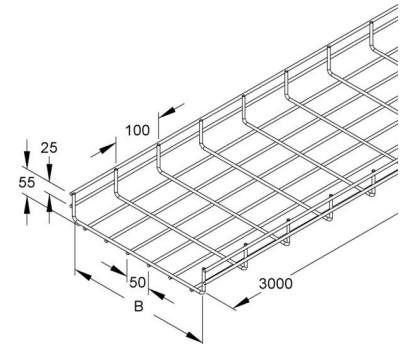


Mesh cable tray U-shape 54 mm 400 mm GTS 54.400 F

Allgemeine Informationen

Products_Model	ET5410813
EAN	4013339058563
Producer	Niadax
Producer-Model	MT 54.400 F
Producer-Typ	GTS 54.400 F
min. Order	
Class	Gitterrinne



Technische Informationen

Profilform	
Höhe	54mm
Breite	400mm
Länge	3000mm
Ausführung	
Integrierte Trennwand	
Weitspann-Ausführung	
Werkstoff	
Werkstoffgüte	
Oberfläche	

[Mesh cable tray U-shape 54 mm 400 mm GTS 54.400 F online kaufen](#)