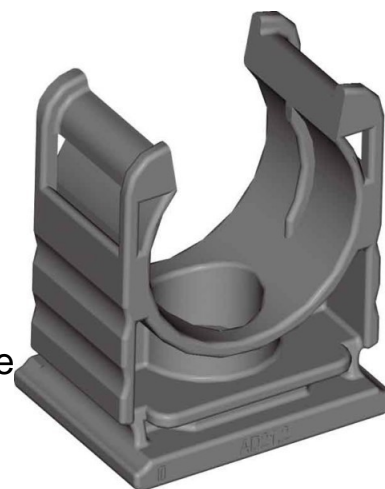


## Holder for protective hose Plastic Polyamide 21.2 mm 5030025016

### Allgemeine Informationen

Products_Model	ET0538669
EAN	4025113199775
Producer	Flexa
Producer-Model	15030025016
Producer-Typ	RQH AD21,2gr
min. Order	
Class	Halter für Schutzschläuche



### Technische Informationen

Werkstoff	
Werkstoffgüte	
Nenndurchmesser	21.2mm
Farbe	
Befestigungsart	

[Holder for protective hose Plastic Polyamide 21.2 mm 5030025016 online kaufen](#)