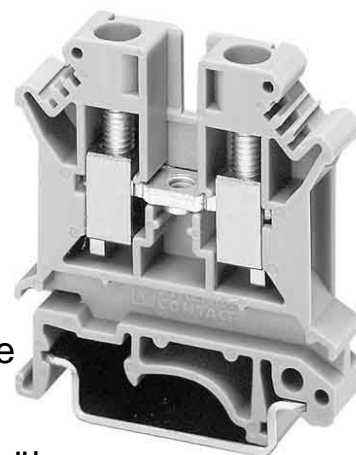


Feed-through terminal block 4 mm² 4 mm² 2.5 mm² 3006043

Allgemeine Informationen

Products_Model	ET0458323
EAN	4017918091309
Producer	Phoenix Contact
Producer-Model	3006043
Producer-Typ	UK 16 N
min. Order	
Class	Durchgangs-Reihenklemme



Technische Informationen

Anschließbarer Leiterquerschnitt	4...16mm ²	Leiterschleife
Anschließbarer Leiterquerschnitt	1.5...16mm ²	mit Aderendhülse
Anschließbarer Leiterquerschnitt	2.5...16mm ²	
Anschließbarer Leiterquerschnitt	4...16mm ²	2-drahtig
Bemessungsstrom In	76A	
Bemessungsspannung	800V	
Ausführung elektrischer Anschl		
Ausführung elektrischer Anschluss	2	
Anschlussposition		
Anzahl der Etagen		
Anzahl der Klemmstellen je Eta		
Montageart		
Werkstoff des Isolierkörpers		
Brennbarkeitsklasse des Isolierstoffs nach UL 94		
Breite/Rastermaß	12.2mm	
Höhe bei niedrigstbauender Montage	54mm	
Länge	42.5mm	
Explosionsgeprüfte Ausführung 'Ex e'		
Abschlussplatte erforderlich		
Farbe		
Etagen intern gebrückt		

[Feed-through terminal block 4 mm² 4 mm² 2.5 mm² 3006043 online kaufen](#)