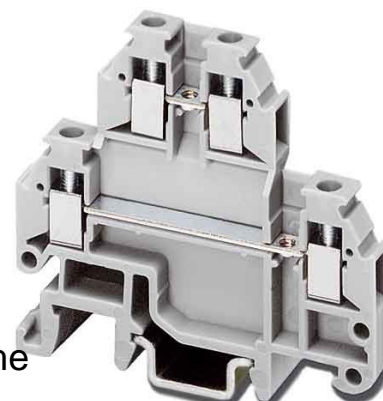


## Feed-through terminal block 0.14 mm<sup>2</sup> 0.14 mm<sup>2</sup> 1414129

### Allgemeine Informationen

Products_Model	ET0458392
EAN	4017918105419
Producer	Phoenix Contact
Producer-Model	1414129
Producer-Typ	MTTB 1,5
min. Order	
Class	Durchgangs-Reihenklemme



### Technische Informationen

Anschließbarer Leiterquerschnitt	0.14...1.5mm <sup>2</sup>	Aderendhülse
Anschließbarer Leiterquerschnitt	0.25...0.75mm <sup>2</sup>	Aderendhülse
Anschließbarer Leiterquerschnitt	0.14...1.5mm <sup>2</sup>	
Anschließbarer Leiterquerschnitt	Mehrdrahtig	
Bemessungsstrom I <sub>n</sub>	17.5A	
Bemessungsspannung	400V	
Ausführung elektrischer Anschl		
Ausführung elektrischer Anschluss	2	
Anschlussposition		
Anzahl der Etagen		
Anzahl der Klemmstellen je Eta		
Montageart		
Werkstoff des Isolierkörpers		
Brennbarkeitsklasse des Isolierstoffs nach UL 94		
Breite/Rastermaß	4.2mm	
Höhe bei niedrigstbauender Montageart		
Länge	44mm	
Explosionsgeprüfte Ausführung 'Ex e'		
Abschlussplatte erforderlich		
Farbe		
Etagen intern gebrückt		

[Feed-through terminal block 0.14 mm<sup>2</sup> 0.14 mm<sup>2</sup> 1414129 online kaufen](#)