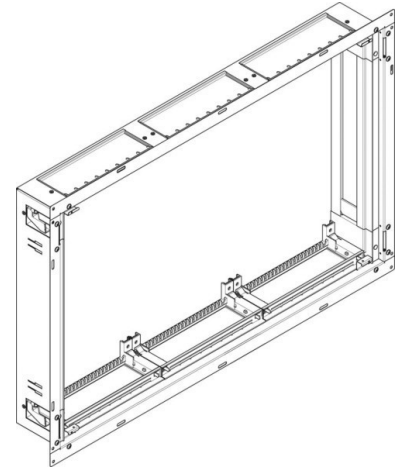


ABN Braun Flachverteil. UP/HW T110mm 108PLE, 3x3-reih UL33X

Allgemeine Informationen

Artikelnummer	ET5609648
EAN	4015153468924
Hersteller	ABN Braun
Hersteller-ArtNr	UL33X
Hersteller-Typ	UL33X
Verpackungseinheit	1 Stück
Artikelklasse	Installationskleinverteiler



Technische Informationen

ABN Braun Flachverteil.

UP/HW T110mm 108PLE, 3x3-reih UL33X

[ABN Braun Flachverteil. UP/HW T110mm 108PLE, 3x3-reih UL33X online](#)

[kaufen](#)

