

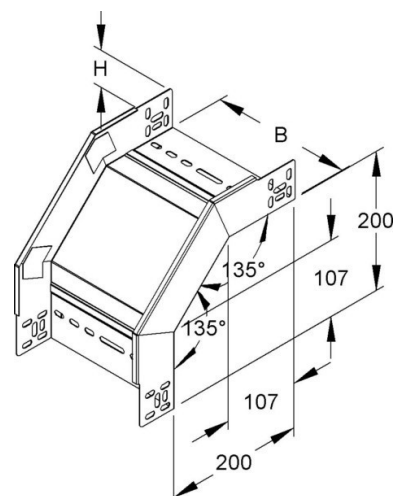
## Vertical riser for cable tray RFD 60.200 F

### Allgemeine Informationen

Products_Model	ET5411157
EAN	4013339935420
Producer	Niadax
Producer-Model	RFD 60.200 F
Producer-Typ	RFD 60.200 F
min. Order	
Class	

### Technische Informationen

Richtungsänderung
Werkstoff
Geeignet für Funktionserhalt
Weitspann-Ausführung
Ausführung
NATO-Lochbild
Montagelochung im Boden
Seitenlochung
Farbe
Kabelrinnenbreite
Oberfläche
Kabelrinnenhöhe
Werkstoffgüte
Abbiegung (Winkel)
Rostfreier Stahl, gebeizt



[Vertical riser for cable tray RFD 60.200 F online kaufen](#)