

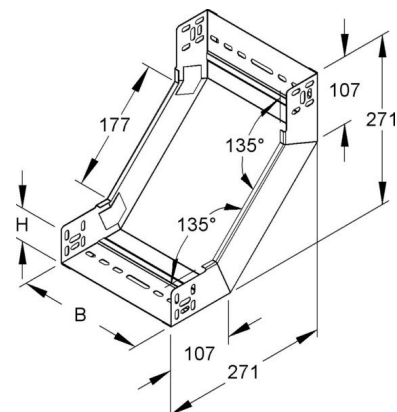
Vertical riser for cable tray RSD 60.400 F

Allgemeine Informationen

Products_Model	ET5411154
EAN	4013339935666
Producer	Niadax
Producer-Model	RSD 60.400 F
Producer-Typ	RSD 60.400 F
min. Order	
Class	

Technische Informationen

Weitspann-Ausführung
Ausführung
NATO-Lochbild
Montagelochung im Boden
Seitenlochung
Farbe
Kabelrinnenbreite
Oberfläche
Kabelrinnenhöhe
Werkstoffgüte
Abbiegung (Winkel)
Rostfreier Stahl, gebeizt
Richtungsänderung
Werkstoff
Geeignet für Funktionserhalt



[Vertical riser for cable tray RSD 60.400 F online kaufen](#)